



HXM100

CSD / GSM / GPRS / 3G MODEM

Focus on creating value for clients

HEXING HXM100 adalah modem wireless yang memungkinkan pengguna untuk terhubung ke jaringan CSD / GSM / GPRS dan 3G, digunakan sebagai media komunikasi untuk sistem komunikasi dua arah seperti Automatic Meter Reading (AMR), dilengkapi dengan IC Watchdog untuk fungsi hardware reset secara instan sesaat setelah terjadi masalah komunikasi.

■ Highlights

- Mendukung Jaringan 3G dan 2G, atau hanya jaringan 2G/CSD
- UMTS, GSM/GPRS,CSD,USSD dan SMS server
- Mode Transparan dan Non Transparan
- Open AT command setting berdasarkan GSM 07.05 & 07.07
- Embedded TCP/IP and UDP/IP protocol stack
- LED untuk menunjukkan status kerja yang berbeda
- Perlindungan keamanan dengan username dan password
- Mudah disetting baik via PC ataupun SMS
- Sertifikat CE dan Depkominfo
- IC watchdog berfungsi untuk reset hardware secara instan

■ Fitur

Frekuensi:

2G: 900/1800MHz

3G: 900/2100MHz

Work Mode

UMTS (WCDMA): 900/2100MHz

GSM/GPRS/EDGE: 900/1800MHz

GPRS kelas B dengan 33 Multi-slot

GPRS

APN, username, password

IP address, heart

IMEI, CCID

CSQ

SMS

1.8V/3V SIM interface

Text & PDU

Point to point (MT/MO)

Cell broadcast

RS-232 Interface:

DB9 female port

Standard Serial interface

Baud rate (bits/s): 2400/4800/9600

Disable/enable DTR/CTS

Aplikasi

Mode Transparan dan Non Transparan

Fasilitas AT Command

Dapat bekerja dengan berbagai macam tipe meter

Dapat dikonfigurasi jarak jauh (remote)

Indikasi LED

MERAH menunjukkan status kerja

HIJAU (optional) menunjukkan status komunikasi

Lainnya

Waktu Soft Reset dapat diatur

Waktu Hardware Reset pada adaptor dapat diatur

Fungsi watchdog untuk hardware reset secara instan

■ Spesifikasi

Deskripsi	Nilai
Tegangan Power supply Tegangan Nominal Rentang Tegangan Operasi	90 VAC s/d 240 VAC 12 VDC 1.25A 5 VDC s/d 32 VDC
Temperatur Rentang Operasi Limit range for storage and transport	-25°C to +65°C -25°C to +85°C
Kelembaban	sampai 90%
Konsumsi Daya Konsumsi daya selama komunikasi Konsumsi daya selama standby	≤4VA ≤0.4VA
Transmit Power	kelas 4 (2W): 850/900 MHz, GSM kelas 1 (1W): 1800/1900 MHz, GSM kelas 3 (0.25W): 850/900/1900/2100 MHz, WCDMA
Reception sensitivity GSM 3G	-108dBm (Typical) -109dBm (Typical)
EMC Electrostatic discharges	6kV
Indeks Proteksi	IP52
Interface RS232 interface	24V
Dimensi	99.9mm×66mm×26.5mm
Fitur Tambahan	- Watchdog : IC khusus untuk hardware reset instan - PSU hardware reset : PSU memiliki waktu reset yang dapat diatur

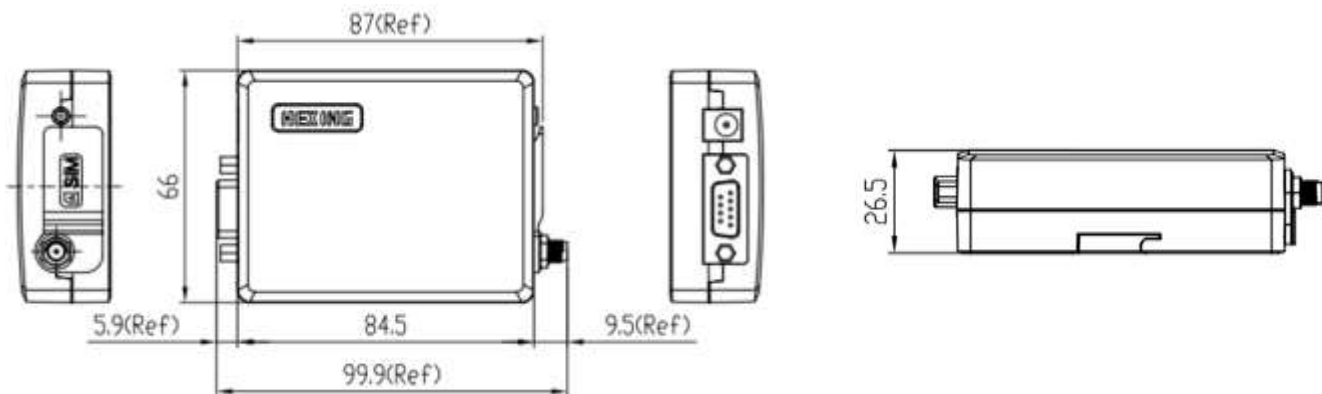
■ Standar

SPLN D3.023:2013	Modem untuk system pembacaan meter energy terkendali jarak jauh (AMR)
SPLN D5.002:2008	Sistem pembacaan meter energy terkendali jarak jauh
IEC 61000-4-2:2000	Electromagnetic Compatibility (EMC) Part 4-2: Testing and Measurement Techniques – Electrostatic Discharge Immunity Test;
3GPP	Release 99 for GSM/GPRS

Sertifikat



Dimensi



PT HEXING TECHNOLOGY

Alamat : Kawasan Industri Mitra Karawang, Jl. Mitra Timur II Blok D-24, Desa. Parungmulya, Kec. Ciampel Karawang, Jawa Barat 41361.

Telepon : 0267 – 86 100 77

Fax : 0267 – 86 100 78